



3D ESTATA
FLIESEN

Leichte Montage
mit großem Effekt.

E-0011

ESTATA

Poligonale

Diese kleinen polygonalen Fliese bildet in entgegengesetzte Richtungen einen dezenten geometrischen Streifen. Das Design der Fliesen verleiht der Wand ein Gefühl von Tiefe, indem es mit den Lichtern und Schatten spielt, die durch polygonale Geometrie entstehen.

POLIGONALE

E-0011



Die Kraft
verspielter
Texturen



Designidee von „Poligonale“
Eine zeitgenössische Fliese Poligonale hat ihren Ursprung in Haferflocken, die in großer Harmonie und Rhythmus auf großen Flächen verlegt werden. Bei der Gestaltung von „Poligonale“ kombinierten wir das kulturelle Erbe der Natur mit Architektur und inspirierten Haferkopfformen.





POLIGONALE
E-0011



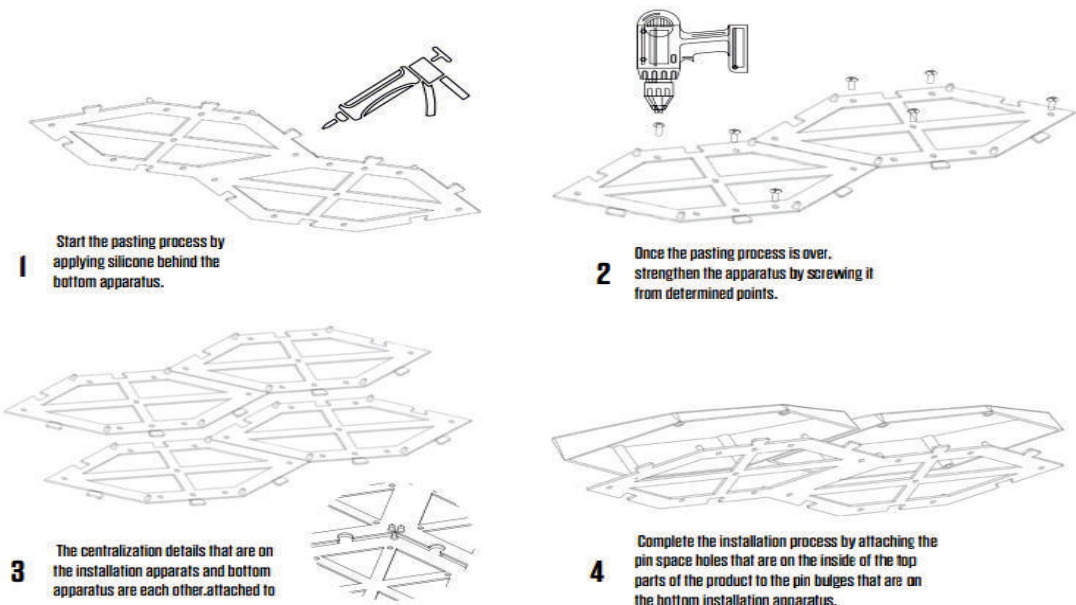
UNABHÄNGIGE
BEWEGUNGEN
& UNENDLICHE
DESIGNS



POLIGONALE

Das Designkonzept von Poligonale ist eine Einladung zum Vorstellen, Spielen und Gestalten. Jede Fliese des Designs wird unabhängig voneinander nach dem Traum des Designers verschoben.

Mit einer modernen, strukturierten Wand- und Deckenfunktion von Poligonale können Sie viele verschiedene, prächtige Wanddesigns erstellen. Die Kraft des Designs verleiht jeder Wand oder Decke einen ganz eigenen, einzigartigen Charakter.



Das sechseckige 3D-Fliese besteht aus sechseckigen geometrischen Formen. Da das Produkt unterschiedliche Höhen hat, erzeugt es eine realistische Dreidimensionalität auf der Oberfläche. Im Gegensatz zu 3D-Hintergrundbildern erzeugt es eine echte Tiefe. Es spiegelt den Geist des Karnevals in dem Bereich wider, in dem es angewendet wird. Aufgrund ihrer Praktikabilität, ihres geringen Gewichts und ihrer einfachen Anwendbarkeit werden sechseckige Wandpaneele bevorzugt, um bestehende Räume sowohl mit Festigkeit als auch mit Produktqualität zu differenzieren.

Preis: €/m²

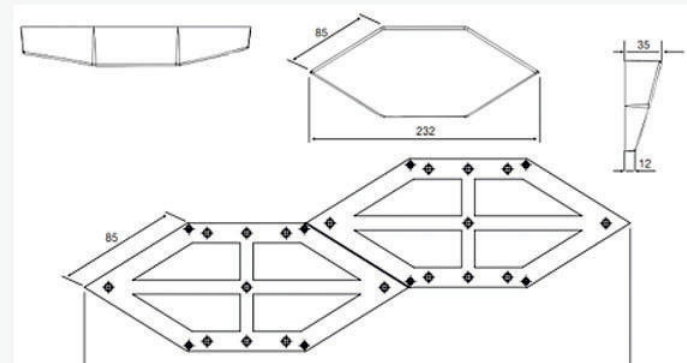


Dicke und Kantenlänge:
Materialstärke 2 mm / 1 Kante 8 cm (gleichseitig)
Größe:
Tiefster Punkt 10 mm, höchster Punkt 45 mm
Gewicht/Stückzahl: 88 gr. pro Stück // 6,16 kg pro m² // 70 Stück pro m²
Farbe: Jede Farbe kann aus der RAL-Farbkarte hergestellt werden
Standard Lieferbar: Weiß, Schwarz, Silber, Anthrazit, Gold-Gelb, Rauch (Smoke)
Oberflächenoption: Matt oder glänzend
Material : Verstärktes, leichtes und hartes Copolymer
Anwendbarkeit: Innen und außen
Brandverhalten: UL94/V-0
Oberflächenqualität: A1
Biegefestigkeit: ISO 178 / 63 MPa
Abweichung Verhältnis messen: +/-0,05 %
Temperaturbeständigkeit: -40/+85 °C
Toleranzen: +/-0,005%



Package Size = m²
Verpackung: / m² = 59 x 44 x 24 cm / 7 kg.

Lieferzeit nach Auftragseingang: 14 bis 32 Tage
In Dringenden Fällen auch innerhalb von 5 Tagen



**Leichte
Montage
mit
großem
Effekt.**

ESTATA

Infinity

Hat eine 3D-Strickoptik, die von der Bewegung gespreizter Linien inspiriert ist, und ist elegant, schlicht und modisch gestaltet.

E-0012

Leichte Montage
mit großem Effekt.

Auffallend
schön und
vielseitig

3D WALL

„Infinity - E-0012“
hat eine 3D-
Strickoptik, die von
der Bewegung
gespreizter Linien
inspiriert ist, und ist
elegant, schlicht
und modisch
gestaltet.

E-0012

Leichte Montage
mit großem Effekt.

3D-Fliese Infinity E-0012 Modell, das erste Produkt unserer 3D-Wandverkleidungskollektion; Durch die Licht-Schatten-Spiele, die es mit seinem Muster, verschiedenen Farbalternativen und der dreidimensionalen Erscheinung erzeugt, lässt es den Raum luxuriös, edel, prachtvoll und großzügig wirken. Durch die LED-Applikation auf der Rückseite dieses Produkts, die einfach an Wand und Decke angebracht werden kann, kommen Lichtfilter zwischen den Produkten zum Vorschein, so entsteht zusätzlich zur 3D-Wandverkleidung auch eine dekorative Beleuchtung.

Tel : +90 216 606 24 35 | WhatsApp: +90 530 913 4770 | Telegram: +90 530 913 4770
Email: export@estata-bau.com | Internet: www.estata.com.tr



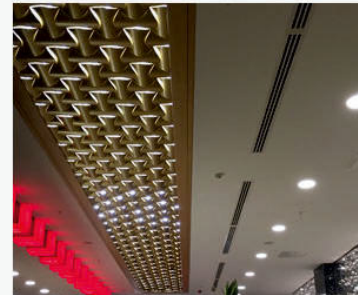
**Verleiht jeder
Oberfläche einen
einzigartigen Charakter**



Tel : +90 216 606 24 35 | WhatsApp: +90 530 913 4770 | Telegram: +90 530 913 4770
Email: export@estata-bau.com | Internet: www.estata.com.tr

Preis: €/m²

Das sechseckige 3D-Fliese besteht aus sechseckigen geometrischen Formen. Da das Produkt unterschiedliche Höhen hat, erzeugt es eine realistische Dreidimensionalität auf der Oberfläche. Im Gegensatz zu 3D-Hintergrundbildern erzeugt es eine echte Tiefe. Es spiegelt den Geist des Karnevals in dem Bereich wider, in dem es angewendet wird. Aufgrund ihrer Praktikabilität, ihres geringen Gewichts und ihrer einfachen Anwendbarkeit werden sechseckige Wandpaneele bevorzugt, um bestehende Räume sowohl mit Festigkeit als auch mit Produktqualität zu differenzieren.



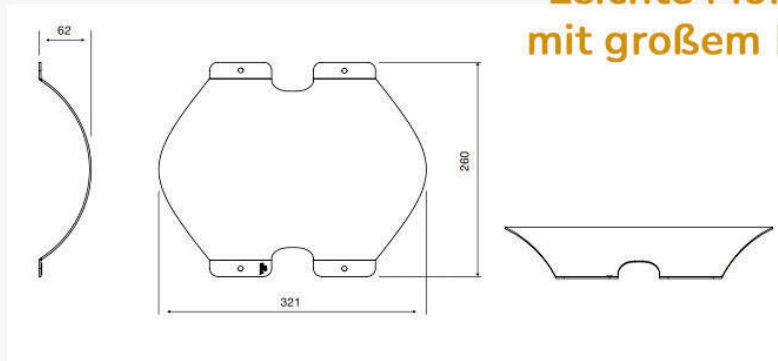
Materialstärke 2,50 mm
Größe: Höchster Punkt 62,5 mm
Gewicht: 200 g / Stück - 4,8 kg/m²

Jede Farbe kann aus der RAL-Farbkarte hergestellt werden
Standard Lieferbar:
Weiß, Schwarz, Silber, Anthrazit, Gold-Gelb, Rauch (Smoke)
Oberflächenoption: Matt oder glänzend

Material : Verstärktes, leichtes und hartes Copolymer
Anwendbarkeit: Innen und außen
Brandverhalten: UL94/V-0
Oberflächenqualität: A1
Biegefestigkeit: ISO 178 / 63 MPa
Abweichung Verhältnis messen: +/-0,05 %
Temperaturbeständigkeit: -40/+85 °C
Toleranzen: +/-0,005%

Package Size = m²
Verpackung: / m² = 23 x 20 x 31 cm / 5 kg.
Lieferzeit nach Auftragseingang: 14 bis 32 Tage
In Dringenden Fällen auch innerhalb von 5 Tagen

**Leichte Montage
mit großem Effekt.**



Modulares System, das in jede Richtung und in individuellen Größen erweitert werden kann, um sich an jeden Raum anzupassen. Es ist in verschiedenen Standardprodukten erhältlich, z.B. transparente, undurchsichtige und metallische Farben.

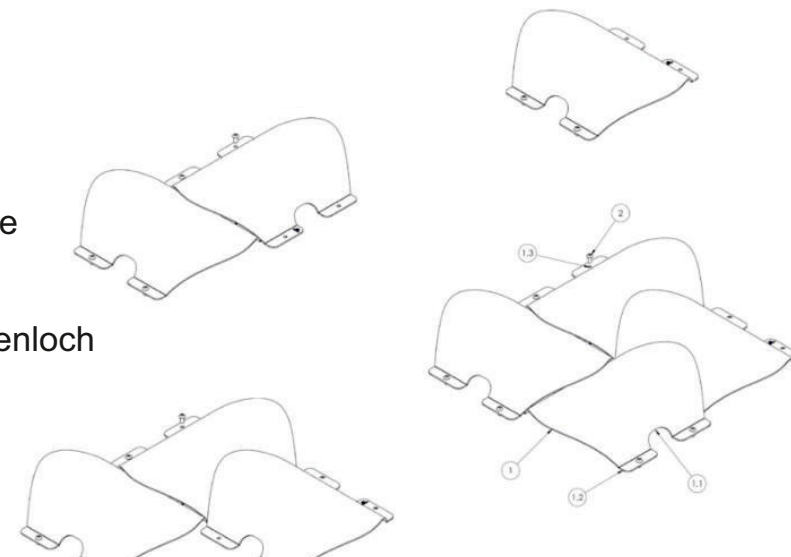
Es gibt keine standardisierte Endbearbeitung des Produkts, die Endbearbeitung kann so ausgewählt werden, dass sie die Farben und Texturen der umgebenden Innenräume ergänzt. Es kann sich um Aluminium, Holz, Gipskarton oder ein anderes Material handeln.

Transparent (Kann durch RGB-LED-Leuchten in jede beliebige Farbe geändert werden) / (Wenn die Bestellung mehr als 100 m² beträgt) Metallische Farbe, es gibt nur wenige Hauptfarben wie;



Hinweis: Bei Bestellungen über 20 m² kann jede beliebige Farbe aufgetragen werden

- 1 Ovale Produktfläche
- 1,1 LED-Kanal
- 1,2 Montageteil
- 1,3 Montageschraubenloch



Ruko

Diese kleine sechseckige Fliese wird auf eine in verschiedenen Winkeln geschwenkte Oberfläche gelegt, um unterschiedliche Farbtöne zu zeigen und Grafiken zu erzeugen.



MACHEN SIE EINEN GROSSEN EINGANG

Diese kleine sechseckige Fliese wird auf eine in verschiedenen Winkeln geschwenkte Oberfläche gelegt, um unterschiedliche Farbtöne zu zeigen und Grafiken zu erzeugen.

E-0013



Flexible modulare Fliesen, die in einer Vielzahl von Ausführungen erhältlich sind, erfüllen Ihre einzigartige Designvision.

Entwerfen Sie mit der Fähigkeit, unendliche Konzepte zu erstellen. Dieses einfach zu installierende Modulsystem kann in einer Vielzahl von Anwendungen für Ihre individuellen Designabsichten eingesetzt werden.

Diese faszinierende Täfelung besteht aus kleinen sechseckigen Kacheln auf einer Oberfläche, die in verschiedenen Winkeln gedreht werden kann, um unterschiedliche Farbtöne zu zeigen und Bilder und Grafiken zu erzeugen.





ARCHITEKTONISCHE LÖSUNGEN

Diese kleine sechseckige Fliese wird auf eine Oberfläche gelegt, die in verschiedenen Winkeln gedreht werden kann, um verschiedene Schattierungen zu zeigen und subtile Bilder und Grafiken zu erzeugen. Diese clevere kleine Fliese ist in glasierter oder matter Ausführung in einer großen Auswahl an Farben und Ausführungen erhältlich und wird mit einer Vielzahl unterschiedlicher Farben und Ausführungen geliefert abgewinkelte Flächen, die in Formationen verlegt unterschiedliche Farbtöne auf einer Oberfläche erzeugen können.

Tel : +90 216 606 24 35 | WhatsApp: +90 530 913 4770 | Telegram: +90 530 913 4770

Email: export@estata-bau.com | Internet: www.estata.com.tr

Preis: €/m²



**Leichte Montage
mit großem Effekt.**

Das sechseckige 3D-Fliese besteht aus sechseckigen geometrischen Formen. Da das Produkt unterschiedliche Höhen hat, erzeugt es eine realistische Dreidimensionalität auf der Oberfläche. Im Gegensatz zu 3D-Hintergrundbildern erzeugt es eine echte Tiefe. Es spiegelt den Geist des Karnevals in dem Bereich wider, in dem es angewendet wird. Aufgrund ihrer Praktikabilität, ihres geringen Gewichts und ihrer einfachen Anwendbarkeit werden sechseckige Wandpaneele bevorzugt, um bestehende Räume sowohl mit Festigkeit als auch mit Produktqualität zu differenzieren.

Dicke und Kantenlänge:
Materialstärke 2 mm / 1 Kante 8 cm (gleichseitig)
Größe: Tiefster Punkt 10 mm, höchster Punkt 45 mm

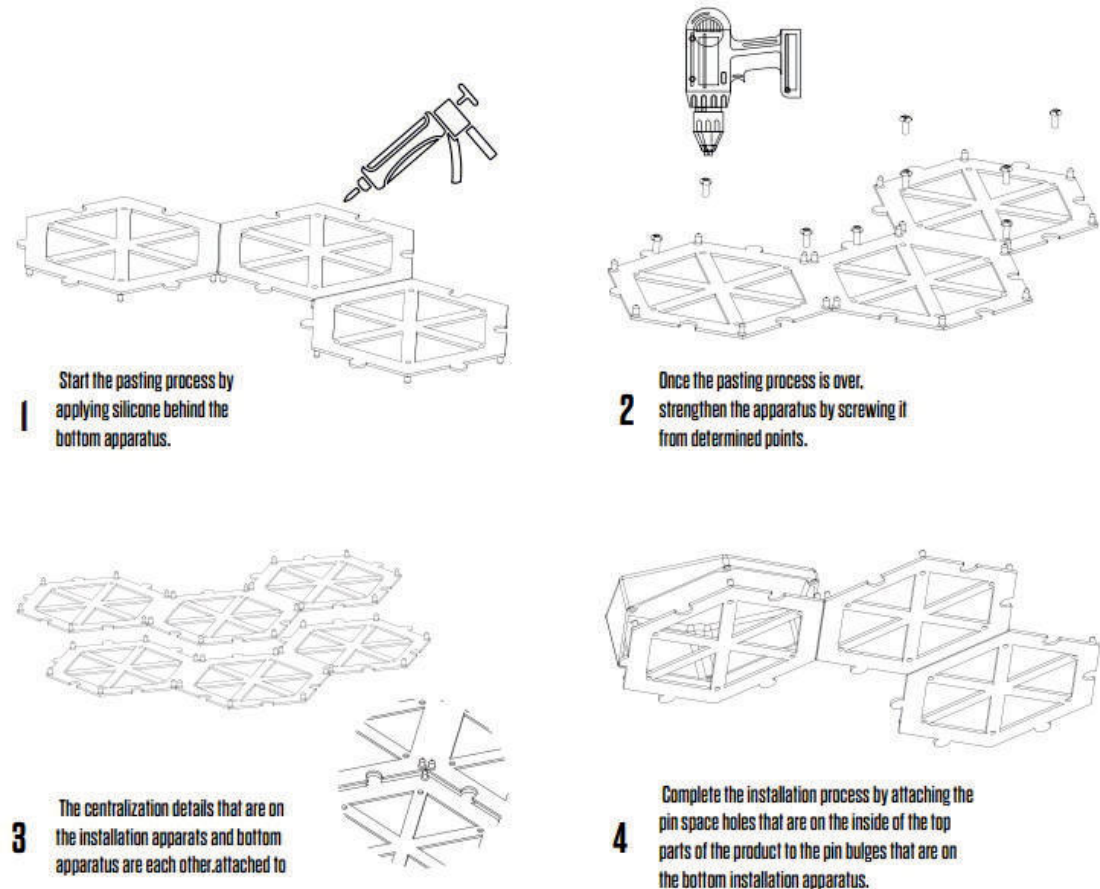
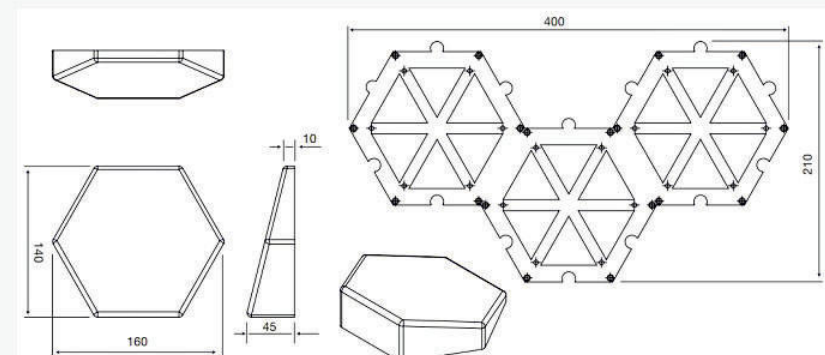
Gewicht/Stückzahl: 90 gr. pro Stück // 4,86 kg pro m² // 54 Stück pro m²

Farbe: Jede Farbe kann aus der RAL-Farbkarte hergestellt werden
Standard Lieferbar: Weiß, Schwarz, Silber, Anthrazit, Gold-Gelb, Rauch (Smoke)

Oberflächenoption: Matt oder glänzend
Material : Verstärktes, leichtes und hartes Copolymer
Anwendbarkeit: Innen und außen
Brandverhalten: UL94/V-0
Oberflächenqualität: A1
Biegefestigkeit: ISO 178 / 63 MPa
Abweichung Verhältnis messen: +/-0,05 %
Temperaturbeständigkeit: -40/+85 °C
Toleranzen: +/-0,005%

Package Size = m²
Verpackung: / m² = 51 x 52 x 21 cm = 5 kg.

Lieferzeit nach Auftragseingang: 14 bis 32 Tage
In Dringenden Fällen auch innerhalb von 5 Tagen



1 Start the pasting process by applying silicone behind the bottom apparatus.

2 Once the pasting process is over, strengthen the apparatus by screwing it from determined points.

3 The centralization details that are on the installation apparatus and bottom apparatus are each other attached to

4 Complete the installation process by attaching the pin space holes that are on the inside of the top parts of the product to the pin bulges that are on the bottom installation apparatus.



Hinweis:
Bei Bestellungen über 20 m² kann jede beliebige Farbe aufgetragen werden

TRE

Mit diesem neuen Design enthüllen wir das erste Modell der 2. Generation und bieten Ihnen die endlose Kombinationsmöglichkeit von drei eigenständigen Linien. Mit dieser 3D-Wandverkleidung der neuen Generation, bei der Sie drei verschiedene Fliesen in den Formen Flach, Pyramid und Polygon zusammen oder einzeln verwenden können, fängt Ihr Raum das Gefühl von Eleganz, Noblesse und Erhabenheit ein.

E-0014

Dekorative Wandfliesen von Tre, die mit ihren symmetrischen, scharfen Linien eine realistische dreidimensionale Ansicht schaffen. Wer eine moderne Romantik-Note in seinen Innenräumen sucht, wird von der polygonalen Geometrie von TRE begeistert sein. Die visuelle Poesie dezenter Farbtöne entfaltet sich beruhigend, wenn das natürliche Licht zart von den polygonalen Fliesen reflektiert wird.

E-0014



Tel : +90 216 606 24 35 | WhatsApp: +90 530 913 4770 | Telegram: +90 530 913 4770
Email: export@estata-bau.com | Internet: www.estata.com.tr

Preis: €/m²

Das sechseckige 3D-Fliese besteht aus sechseckigen geometrischen Formen. Da das Produkt unterschiedliche Höhen hat, erzeugt es eine realistische Dreidimensionalität auf der Oberfläche. Im Gegensatz zu 3D-Hintergrundbildern erzeugt es eine echte Tiefe. Es spiegelt den Geist des Karnevals in dem Bereich wider, in dem es angewendet wird. Aufgrund ihrer Praktikabilität, ihres geringen Gewichts und ihrer einfachen Anwendbarkeit werden sechseckige Wandpaneele bevorzugt, um bestehende Räume sowohl mit Festigkeit als auch mit Produktqualität zu differenzieren.



Dicke und Kantenlänge: Materialstärke 2 mm / 1 Kante 8 cm (gleichseitig)

Größe: Tiefster Punkt 8 mm, höchster Punkt 38 mm

Gewicht/Stückzahl:
65 gr. pro Stück // 3,90 kg pro m² // 60 Stück pro m²

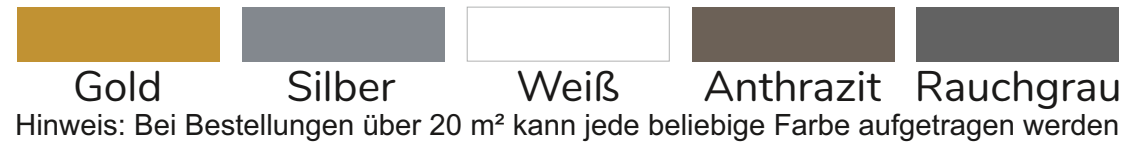
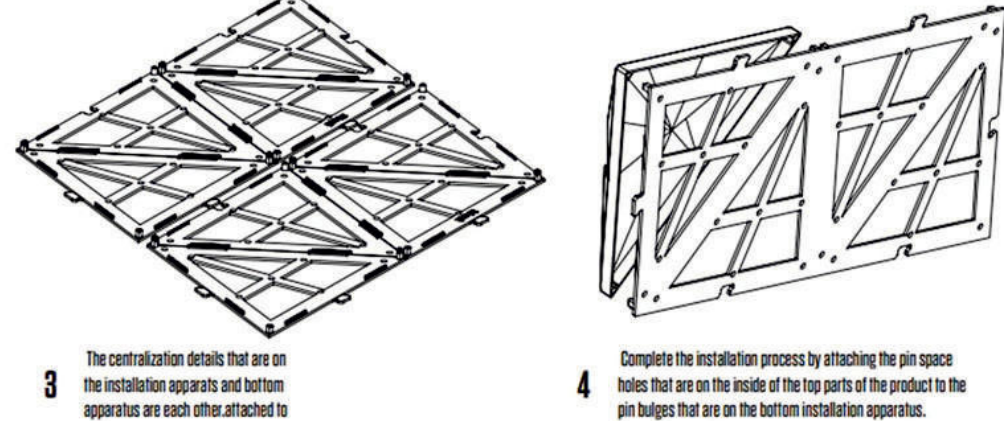
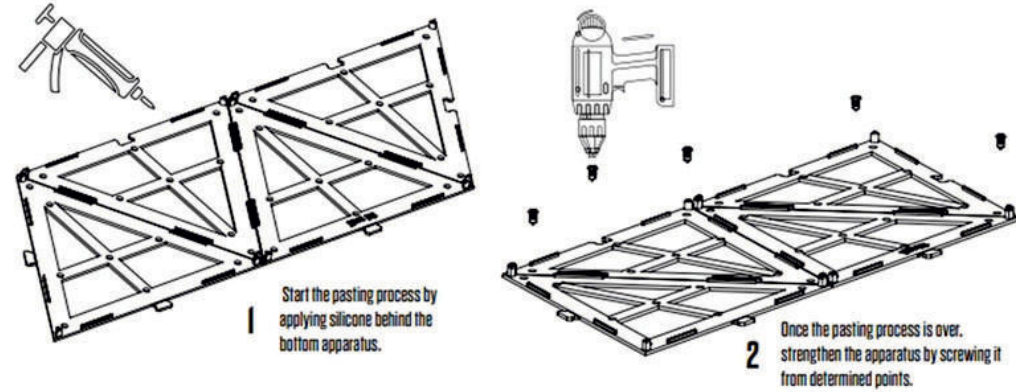
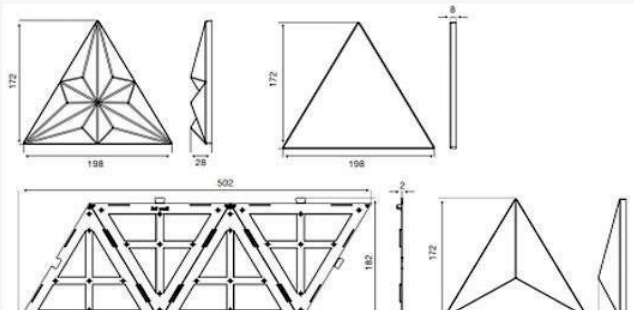
Farbe: Jede Farbe kann aus der RAL-Farbkarte hergestellt werden
Standard Lieferbar:
Weiß, Schwarz, Silber, Anthrazit, Gold-Gelb, Rauch (Smoke)
Oberflächenoption: Matt oder glänzend

Material : Verstärktes, leichtes und hartes Copolymer
Anwendbarkeit: Innen und außen
Brandverhalten: UL94/V-0
Oberflächenqualität: A1
Biegefestigkeit: ISO 178 / 63 MPa
Abweichung Verhältnis messen: +/-0,05 %
Temperaturbeständigkeit: -40/+85 °C
Toleranzen: +/-0,005%

Package Size = m²
Verpackung: / m² = 32 x 49 x 29 cm / 5 kg.

Lieferzeit nach Auftragsingang: 14 bis 32 Tage
In Dringenden Fällen auch innerhalb von 5 Tagen

Leichte Montage mit großem Effekt.



Ramo

Mit dreidimensionalen sechseckigen Fliesen ist „Ramo“ eine elegante Variante des Wabenmusters, das sowohl in glasierten als auch matten Ausführungen sowie verschiedenen Farben erhältlich ist. Ihre abgewinkelten Gesichter führen zu einer nuancierten Symphonie der Farbtöne und können zu subtilen Bildern und Grafiken angeordnet werden.

E-0015

DIE KRAFT VERSPIELTER TEXTUR



ESTATA

E-0015

Dekorative Wandfliesen von Ruko, die mit ihren symmetrischen, scharfen Linien ein realistisches dreidimensionales Erscheinungsbild erzeugen. Wer eine moderne, romantische Note in seinem Interieur sucht, wird von der polygonalen Geometrie von Ruko begeistert sein. Die visuelle Poesie dezenter Farbtöne entfaltet sich wohltuend, wenn das natürliche Licht zart von den polygonalen Fliesen reflektiert wird.



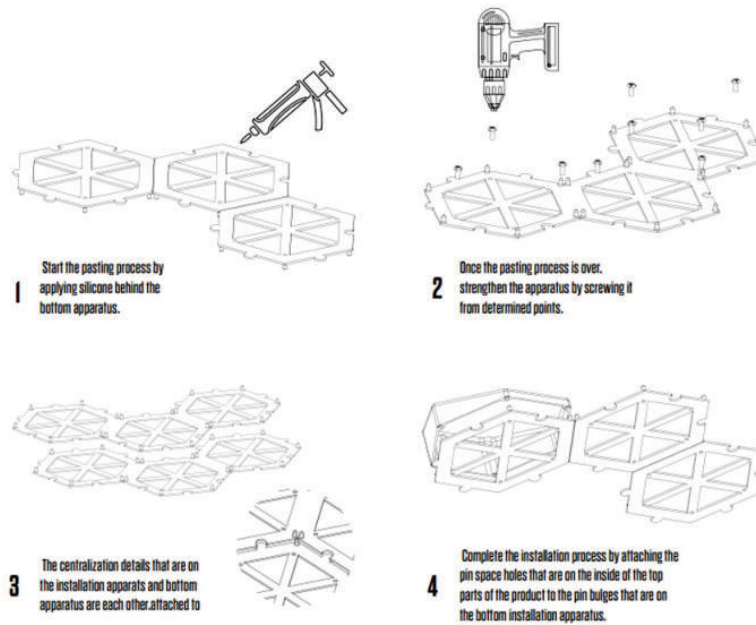
E-0015

ESTATA

www.estata.com.tr

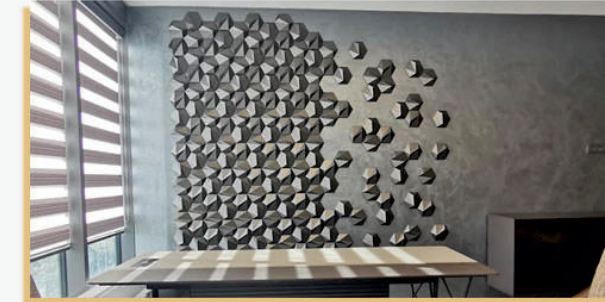
E-0015

3D-Fliese



Preis: €/m²

Mit dreidimensionalen sechseckigen Fliesen ist „Ruko Design“ eine elegante Version der Wabenstruktur, die in verschiedenen Farben, sowohl in glänzender als auch in matter Oberfläche, erhältlich ist. Seine abgewinkelten Flächen werden zu einer Symphonie aus Tönen und Lichtspielen und können zu eleganten Looks und Grafiken arrangiert werden. Mit der dekorativen Wandgestaltung von Ruko können Sie Wunder schaffen, die mit ihrer attraktiven polygonalen Geometrie, modernen und symmetrischen scharfen Linien ein realistisches dreidimensionales Erscheinungsbild erzeugt. 3D-Wandpaneel Ruko Ein Augenschmaus entsteht, wenn sich die Optik von schlichten Farb-tönen und natürlichem Licht sanft auf den sechs-eckigen Wandpaneelen widerspiegelt.



Materialstärke 1,50 mm
Größe: Höchster Punkt 38 mm

Gewicht/Stückzahl: 45 gr. pro Stück // 4,80 kg pro m² // 54 Stück pro m²

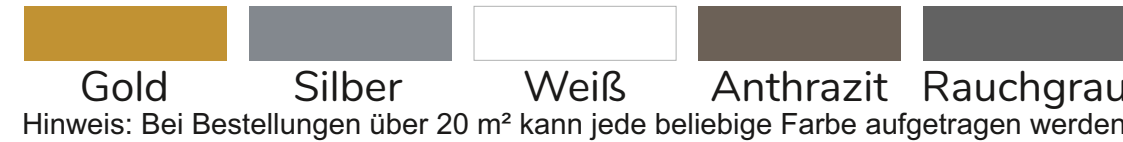
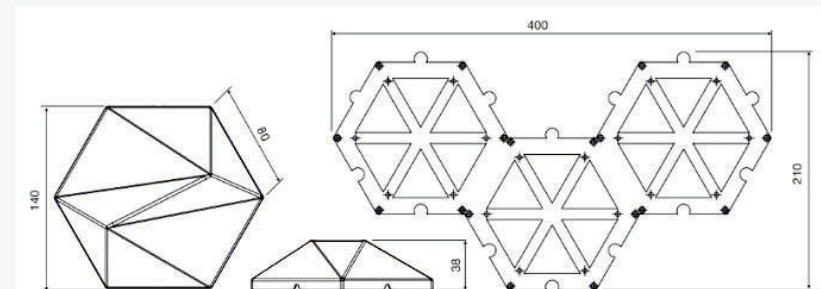
Jede Farbe kann aus der RAL-Farbkarte hergestellt werden
Standard Lieferbar:
Weiß, Schwarz, Silber, Anthrazit, Gold-Gelb, Rauch (Smoke)
Oberflächenoption:
Matt oder glänzend

Material : Verstärktes, leichtes und hartes Copolymer
Anwendbarkeit: Innen und außen
Brandverhalten: UL94/V-0
Oberflächenqualität: A1
Biegefestigkeit: ISO 178 / 63 MPa
Abweichung Verhältnis messen: +/-0,05 %
Temperaturbeständigkeit: -40/+85 °C
Toleranzen: +/-0,005%

**Leichte Montage
mit großem Effekt.**

Package Size = m²
Verpackung: / m² = 31 x 41 x 28 cm / 5 kg.

Lieferzeit nach Auftragseingang: 14 bis 32 Tage
In Dringenden Fällen auch innerhalb von 5 Tagen



Tel : +90 216 606 24 35 | WhatsApp: +90 530 913 4770 | Telegram: +90 530 913 4770
Email: export@estata-bau.com | Internet: www.estata.com.tr

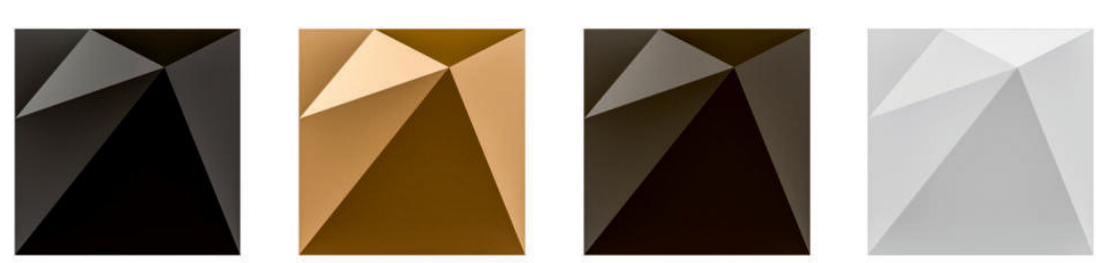
De Cinco

und bedeutet „aus fünf“,
besteht aus einer modularen Fliese, die aus
unregel-mäßigen konkaven und konvexen
Linien in verschiedenen Höhen und Winkeln
auf dem Grundriss besteht. Die
unterschied-lichen Höhen und Winkel
verleihen der Wand ein Gefühl von Tiefe,
indem sie mit den Lichtern und Schatten
spielen, die durch Penta's asymmetrische
Geometrie entstehen.



Eine Reihe schöner, ästhetischer, modularer Systeme, die einfach zu spezifizieren und zu montieren sind.

De Cinco
E - 0 0 1 6



Verleihen Sie Ihren
Räumen satte Texturen



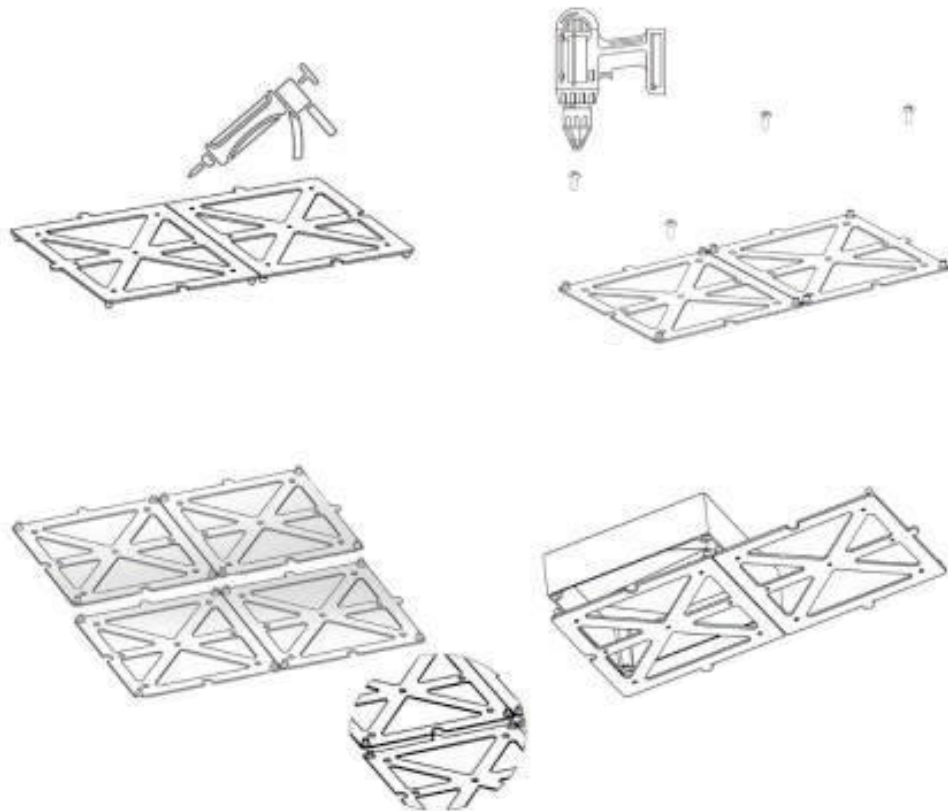
Tel : +90 216 606 24 35 | WhatsApp: +90 530 913 4770 | Telegram: +90 530 913 4770
Email: export@estata-bau.com | Internet: www.estata.com.tr

Die facettenreichen Fliesen ergeben, wenn sie als Wand montiert werden, eine lebendige Oberfläche, die das Auge durch ihre Vielzahl von Reflexionen fasziniert und ein Schichtmuster erzeugt, das einer natürlichen Landschaft ähnelt.



Hinweis:

Bei Bestellungen über 20 m² kann jede beliebige Farbe aufgetragen werden



Quatro, eines der auffälligsten Modelle unserer dekorativen 3D-Fliese in unserem Produktportfolio, verändert den Ort, an dem es angebracht wird, macht es wertvoll und besonders mit seiner modernen Linie, die einprägsam und im Design verblüffend ist. Das dekorative 3D-Fliese Quatro, das mit seinen asymmetrischen, scharfen Linien, konkaven und konvexen Formen ein realistisches dreidimensionales Erscheinungsbild erzeugt, wird bei der Gestaltung von Innenwänden im Wohn- und Gewerbebereich bevorzugt.

Materialstärke 1,50 mm
Größe: Tiefster Punkt: 42,5 mm / Höchster Punkt 72,5 mm
Gewicht: 170 gr. / Stück - 5,1 kg/m²

Jede Farbe kann aus der RAL-Farbkarte hergestellt werden
Standard Lieferbar:
Weiß, Schwarz, Silber, Anthrazit, Gold-Gelb, Rauch (Smoke)
Oberflächenoption:
Matt oder glänzend

Material : Verstärktes, leichtes und hartes Copolymer
Anwendbarkeit: Innen und außen
Brandverhalten: UL94/V-0
Oberflächenqualität: A1
Biegefestigkeit: ISO 178 / 63 MPa
Abweichung Verhältnis messen: +/-0,05 %
Temperaturbeständigkeit: -40/+85 °C
Toleranzen: +/-0,005%

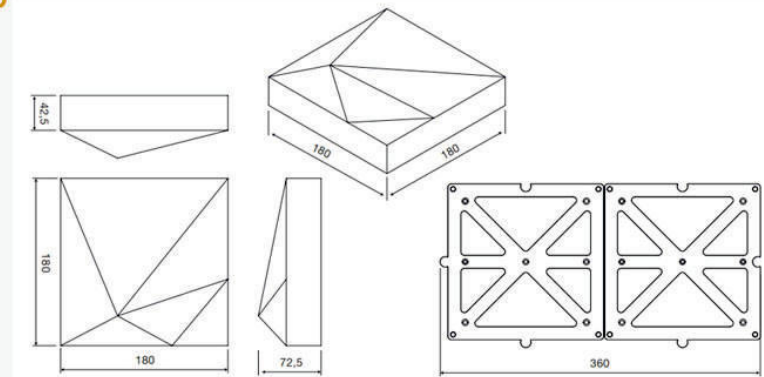


Preis: €/m²

Verpackung: 1 m² = 59 x 44 x 24 cm / 6 kg

Lieferzeit nach Auftragseingang: 14 bis 32 Tage
In Dringenden Fällen auch innerhalb 5 Tagen

Leichte Montage
mit großem Effekt.



CERTIFICATE



CE UYGUNLUK BEYANI

CE DECLARATION OF CONFORMITY
ESTATA MİMARLIK VE MÜHENDİSLİK
HİZMETLERİ LİMİTED ŞİRKETİ

ATATÜRK MAH. ATAŞEHİR BLV. KAMELYA 2 H BLOK
NO: 24 H İÇ KAPI NO: 13 ATAŞEHİR/ İSTANBUL

The following described product in our delivered version complies with appropriate basic safety and health requirements OF GENERAL PRODUCT SAFETY REGULATION (GPSR) 2023/988 on its design and type, as brought into circulation by us. In Case of alteration of the product, not agreed upon by us, this declaration will lose its validity.

Türkin edilmiş versiyonumuzdaki aşağıdaki tanımlanan ürünü: 2023/988 SAYILI GENEL ÜRÜN GÜVENLİĞİ YÖNETMELİĞİ (GPSR) tasarımlarını ve tipine göre tarafımıza ulaştırılan örneğin uygun tasarım ve tipine, biz tarafından piyasaya arz ettiğimiz beyan ederiz. Ürünün değiştirilmesi durumunda, bizimle önceden anlaşılmasız versiyonlarımıza bu beyan geçerliliğini kaybedecektir.

Description Of The Product/Product Part	: ARCHITECTURE ENGINEERING SERVICES
Ürünün / Ürün Parçasının Tanımı	: MİMARLIK MÜHENDİSLİK HİZMETLERİ
Applicable EC Directives	: 2023/988 (GPSR)
Uygulanabilir Direktifler	: 2023/988 (GPSR)
Applicable Harmonised Standards	: TS EN ISO 22014, TS EN ISO 9001
Uygulanabilir Standartlar	: TS EN ISO 22014, TS EN ISO 9001
Certificate Code	: ESTATA MİMARLIK
Sertifika Kodu	: ESTATA MİMARLIK
Certificate Number	: A1580199
Sertifika Numarası	: A1580199
Certificate Issue Date	: 29.04.2025
Sertifika Hırsanma Tarihi	: 29.04.2025
Certificate Validity Date	: 29.04.2026
Sertifika Geçerlilik Tarihi	: 29.04.2026
EU Representative/AB Temsilcisi	
(Yönlük İsim ve Unvanı)	

Yalnızca belirtilen şekilde kullanılmak üzere tasarlanmıştır. Ürünün başka amaçlarla kullanılması, değiştirilmesi veya onarılması, bu beyan geçerliliğini kaybeder. Ürünün değiştirilmesi durumunda, bizimle önceden anlaşılmasız versiyonlarımıza bu beyan geçerliliğini kaybeder.



033568

BELCERT ULUSLARARASI BELGELENDİRME ŞİRKETİ
Hürriyet Bulvarı, No:45, Türkmen Apt. K:1-D:7, Yakuplu, Beşikdüzü / İstanbul
Telefon: 0212 438 04 76 - E-mail: info@belcert.com
Belgeğin geçerlik durumu: <https://www.belcert.com> adresinden kontrol edilebilir.

www.belcert.com

CERTIFICATE



ESTATA MİMARLIK VE MÜHENDİSLİK HİZMETLERİ LİMİTED ŞİRKETİ

ATATÜRK MAH. ATAŞEHİR BLV. KAMELYA 2 H BLOK
NO: 24 H İÇ KAPI NO: 13 ATAŞEHİR/ İSTANBUL

Karşılıklı "DİĞER PROBLEME YÖNELİK MÜHENDİSLİK VE DANIŞMANLIK FAALİYETLERİ (TELEKOMÜNİKASYON VE YAYINCILIK PROBLEMLERİ, DOĞALGAZ VE BİNAAR DAĞITIM PROBLEMLERİ VE DİĞERLERİ) İLE İNŞAAT PROJELERİNİN YÖNETİMİ DAHİLİDİR." Kapsamı için

For scope "ENGINEERING AND CONSULTANCY ACTIVITIES FOR OTHER PROJECTS (INCLUDING TELECOMMUNICATIONS AND BROADCASTING PROJECTS, NATURAL GAS AND STEAM DISTRIBUTION PROJECTS AND MANAGEMENT OF OTHERS AND CONSTRUCTION PROJECTS)"

ÇEVRE YÖNETİM SİSTEMİ ENVIRONMENTAL MANAGEMENT SYSTEM

Kuruluşuna ve uyguladığı belgelendirme ve BEL tarafından gerçekleştirilen denetim bu yönetim sisteminin uygulanış standartları karşılığında doğrulanmıştır.

It certifies that it is established and implemented, and the audit performed by BEL. It confirms that this management system meets the requirements of the following standard.

ISO 14001:2015

Sertifika Numarası / Certificate Number	: A1580557
Sertifika Kodu / Certificate Code	: ESTATA MİMARLIK
Sertifika Yayın Tarihi / Certificate Issue Date	: 29.04.2025
Sertifika Geçerlilik Tarihi / Certificate Validity Date	: 29.04.2026
Sertifika Periyodu / Certificate Period	: 1 Yıl / 1 Year



033566

BELCERT ULUSLARARASI BELGELENDİRME ŞİRKETİ
Hürriyet Bulvarı, No:45, Türkmen Apt. K:1-D:7, Yakuplu, Beşikdüzü / İstanbul
Telefon: 0212 438 04 76 - E-mail: info@belcert.com
Belgeğin geçerlik durumu: <https://www.belcert.com> adresinden kontrol edilebilir.

www.belcert.com

CERTIFICATE



ESTATA MİMARLIK VE MÜHENDİSLİK HİZMETLERİ LİMİTED ŞİRKETİ

ATATÜRK MAH. ATAŞEHİR BLV. KAMELYA 2 H BLOK
NO: 24 H İÇ KAPI NO: 13 ATAŞEHİR/ İSTANBUL

Karşılıklı "DİĞER PROBLEME YÖNELİK MÜHENDİSLİK VE DANIŞMANLIK FAALİYETLERİ (TELEKOMÜNİKASYON VE YAYINCILIK PROBLEMLERİ, DOĞALGAZ VE BİNAAR DAĞITIM PROBLEMLERİ VE DİĞERLERİ) İLE İNŞAAT PROJELERİNİN YÖNETİMİ DAHİLİDİR." Kapsamı için

For scope "ENGINEERING AND CONSULTANCY ACTIVITIES FOR OTHER PROJECTS (INCLUDING TELECOMMUNICATIONS AND BROADCASTING PROJECTS, NATURAL GAS AND STEAM DISTRIBUTION PROJECTS AND MANAGEMENT OF OTHERS AND CONSTRUCTION PROJECTS)"

KALİTE YÖNETİM SİSTEMİ QUALITY MANAGEMENT SYSTEM

Kuruluşuna ve uyguladığı belgelendirme ve BEL tarafından gerçekleştirilen denetim bu yönetim sisteminin uygulanış standartları karşılığında doğrulanmıştır.

It certifies that it is established and implemented, and the audit performed by BEL. It confirms that this management system meets the requirements of the following standard.

ISO 9001:2015

Sertifika Numarası / Certificate Number	: A1580198
Sertifika Kodu / Certificate Code	: ESTATA MİMARLIK
Sertifika Yayın Tarihi / Certificate Issue Date	: 29.04.2025
Sertifika Geçerlilik Tarihi / Certificate Validity Date	: 29.04.2026
Sertifika Periyodu / Certificate Period	: 1 Yıl / 1 Year



033564

BELCERT ULUSLARARASI BELGELENDİRME ŞİRKETİ
Hürriyet Bulvarı, No:45, Türkmen Apt. K:1-D:7, Yakuplu, Beşikdüzü / İstanbul
Telefon: 0212 438 04 76 - E-mail: info@belcert.com
Belgeğin geçerlik durumu: <https://www.belcert.com> adresinden kontrol edilebilir.

www.belcert.com

CERTIFICATE



ESTATA MİMARLIK VE MÜHENDİSLİK HİZMETLERİ LİMİTED ŞİRKETİ

ATATÜRK MAH. ATAŞEHİR BLV. KAMELYA 2 H BLOK
NO: 24 H İÇ KAPI NO: 13 ATAŞEHİR/ İSTANBUL

"MÜŞTERİ MEMNUNİYETİ VE ŞİKAYETLERİ YÖNETİM SİSTEMİ" "CUSTOMER SATISFACTION AND COMPLAINTS MANAGEMENT SYSTEM"

Kuruluşuna ve uyguladığı belgelendirme ve BEL tarafından gerçekleştirilen denetim bu yönetim sisteminin uygulanış standartları karşılığında doğrulanmıştır.

It certifies that it is established and implemented, and the audit performed by BEL. It confirms that this management system meets the requirements of the following standard.

(ISO 10002:2018)

Sertifika Numarası / Certificate Number	: A1580559
Sertifika Kodu / Certificate Code	: ESTATA MİMARLIK
Sertifika Yayın Tarihi / Certificate Issue Date	: 29.04.2025
Sertifika Geçerlilik Tarihi / Certificate Validity Date	: 29.04.2026
Sertifika Periyodu / Certificate Period	: 1 Yıl / 1 Year

Yalnızca belirtilen şekilde kullanılmak üzere tasarlanmıştır. Ürünün başka amaçlarla kullanılması, değiştirilmesi veya onarılması, bu beyan geçerliliğini kaybeder. Ürünün değiştirilmesi durumunda, bizimle önceden anlaşılmasız versiyonlarımıza bu beyan geçerliliğini kaybeder.



033565

BELCERT ULUSLARARASI BELGELENDİRME ŞİRKETİ
Hürriyet Bulvarı, No:45, Türkmen Apt. K:1-D:7, Yakuplu, Beşikdüzü / İstanbul
Telefon: 0212 438 04 76 - E-mail: info@belcert.com
Belgeğin geçerlik durumu: <https://www.belcert.com> adresinden kontrol edilebilir.

www.belcert.com

CERTIFICATE



ESTATA MİMARLIK VE MÜHENDİSLİK HİZMETLERİ LİMİTED ŞİRKETİ

ATATÜRK MAH. ATAŞEHİR BLV. KAMELYA 2 H BLOK
NO: 24 H İÇ KAPI NO: 13 ATAŞEHİR/ İSTANBUL

Karşılıklı "DİĞER PROBLEME YÖNELİK MÜHENDİSLİK VE DANIŞMANLIK FAALİYETLERİ (TELEKOMÜNİKASYON VE YAYINCILIK PROBLEMLERİ, DOĞALGAZ VE BİNAAR DAĞITIM PROBLEMLERİ VE DİĞERLERİ) İLE İNŞAAT PROJELERİNİN YÖNETİMİ DAHİLİDİR." Kapsamı için

For scope "ENGINEERING AND CONSULTANCY ACTIVITIES FOR OTHER PROJECTS (INCLUDING TELECOMMUNICATIONS AND BROADCASTING PROJECTS, NATURAL GAS AND STEAM DISTRIBUTION PROJECTS AND MANAGEMENT OF OTHERS AND CONSTRUCTION PROJECTS)"

İŞ SAĞLIĞI VE GÜVENLİĞİ YÖNETİM SİSTEMİ OCCUPATIONAL HEALTH AND SAFETY MANAGEMENT SYSTEM

Kuruluşuna ve uyguladığı belgelendirme ve BEL tarafından gerçekleştirilen denetim bu yönetim sisteminin uygulanış standartları karşılığında doğrulanmıştır.

It certifies that it is established and implemented, and the audit performed by BEL. It confirms that this management system meets the requirements of the following standard.

ISO 45001: 2018

Sertifika Numarası / Certificate Number	: A1580558
Sertifika Kodu / Certificate Code	: ESTATA MİMARLIK
Sertifika Yayın Tarihi / Certificate Issue Date	: 29.04.2025
Sertifika Geçerlilik Tarihi / Certificate Validity Date	: 29.04.2026
Sertifika Periyodu / Certificate Period	: 1 Yıl / 1 Year

Yalnızca belirtilen şekilde kullanılmak üzere tasarlanmıştır. Ürünün başka amaçlarla kullanılması, değiştirilmesi veya onarılması, bu beyan geçerliliğini kaybeder. Ürünün değiştirilmesi durumunda, bizimle önceden anlaşılmasız versiyonlarımıza bu beyan geçerliliğini kaybeder.



033567

BELCERT ULUSLARARASI BELGELENDİRME ŞİRKETİ
Hürriyet Bulvarı, No:45, Türkmen Apt. K:1-D:7, Yakuplu, Beşikdüzü / İstanbul
Telefon: 0212 438 04 76 - E-mail: info@belcert.com
Belgeğin geçerlik durumu: <https://www.belcert.com> adresinden kontrol edilebilir.

www.belcert.com



ESTATA

ESTATA MİMARLIK & MÜHENDİSLİK HİZMETLERİ LTD.ŞTİ.

Atasehir Bulvari 24H/13, Atatürk Mah.; Atasehir

TR-34758 Istanbul / Türkiye

Steuernummer / KOZYATAĞI: 380 125 76 50

Handelsregister Nr.: 437935-5

Export-Register Nr.: 321117

Mersis Nr.: 0380 125 765 000 001

Email: export@estata-bau.com

Internet: www.estata-bau.com

Telefon: +90 216 606 24 35

WhatsApp: +90 533 930 98 43

Telegram: @Estatalst (+90 533 930 98 43)

Internet: www.estata-bau.com | www.estata.com.tr